

SINERT

BONFIGLIOLI RIDUTTORI S.p.A.
Divisione:



**BONFIGLIOLI
COMPONENTS**



BC 100-200-300

MOTORI CORRENTE CONTINUA A MAGNETI PERMANENTI
PERMANENT MAGNET DC MOTORS



Bonfiglioli Group

Bonfiglioli / Trasmital / Components / Silectron

New Power Solutions

INTRODUZIONE

La BONFIGLIOLI COMPONENTS costruisce motori a corrente continua a magneti permanenti utilizzando tecniche costruttive innovative elevando così lo standard qualitativo dei prodotti. Grazie a peculiari tecnologie adottate, BONFIGLIOLI COMPONENTS ha realizzato motori con elevata corrente di smagnetizzazione particolarmente compatti, con elevate coppie e rendimenti. L'esclusivo concentratore di flusso lamellare concentra il campo magnetico e protegge da eventuali smagnetizzazioni rendendo i motori particolarmente adatti all'utilizzo con regolatori di velocità elettronici anche a tiristori. Per evitare che i magneti permanenti ceramici perdano le loro caratteristiche occorre operare come segue.

CARATTERISTICHE TECNICHE

NORME DI RIFERIMENTO

I motori costruiti dalla BONFIGLIOLI COMPONENTS sono conformi alla normalizzazione europea ed alle norme CEI (Pubblicazione 72-1 e 72-2) DIN (42673 e 42677).

TEMPERATURA

I motori a magneti permanenti Bonfiglioli Components sono adatti a funzionare nella gamma di temperatura ambiente da -20°C a $+40^{\circ}\text{C}$. I componenti interni sono dimensionati come segue:

- Magnet permanenti: i magneti permanenti ceramici possono raggiungere la temperatura di $+180^{\circ}\text{C}$, mentre è molto critico l'utilizzo alle basse temperature e pertanto si consiglia di non impiegare i motori a temperature ambiente inferiori a -20°C .

VIBRAZIONI MECCANICHE

I motori possono sopportare vibrazioni fino a 2 KHz ed accelerazioni fino a 20 G con una perdita di rendimento inferiore all'1%.

RADIAZIONI

I magneti permanenti ceramici possono essere utilizzati in ambienti radioattivi nel qual caso si consiglia di consultare il ns. ufficio tecnico.

CAMPI MAGNETICI INTENSI

Nei motori di tradizionale concezione, i magneti permanenti ceramici possono smagnetizzarsi se immersi in un campo magnetico intenso e di polarità opposta. È pertanto conveniente utilizzare per l'alimentazione convertitori a transistor che consentono di controllare sempre la corrente assorbita dal rotore. L'applicazione di questi motori con convertitori a tiristori è comunque possibile attenendosi alle seguenti precauzioni:

- Eseguire la partenza da fermo utilizzando sempre una rampa di lancio di accelerazione.
- Utilizzando convertitori a tiristori a quattro quadranti (bidirezionali) verificare che l'albero del motore sia fermo prima di invertire il moto.

I motori a magneti permanenti della BONFIGLIOLI COMPONENTS avendo invece una corrente di smagnetizzazione elevata, possono essere utilizzati anche in quelle applicazioni che prevedono l'alimentazione con convertitori a tiristori a 4 quadranti.

DURATA MASSIMA DELLA MANUTENZIONE

Il collettore multilame è rinforzato da un anello interno che ne garantisce l'assoluta stabilità dimensionale ed un'alta resistenza ai sovraccarichi. Lo speciale disegno della cuffia portaspazzole, consente il montaggio di spazzole lunghe ed incorpora un sistema di molle a pressione costante che garantisce un funzionamento ottimale delle spazzole indipendentemente dallo stato di usura.

PROTEZIONE IP54 DI SERIE

La morsetteria è protetta da un coperchio, con interposta guarnizione in gomma, che, insieme alle protezioni sulle estremità dell'albero e al disegno delle altre parti del motore, garantisce una protezione contro la polvere e gli spruzzi d'acqua provenienti da qualsiasi direzione.

ISOLAMENTO CLASSE F

È ottenuto attraverso l'uso di filo isolato in classe H e l'impregnazione dell'avvolgimento rotorico con vernici e resine epossidiche che ne garantiscono l'idoneità ai climi tropicali, elevata rigidità e grande capacità di sopportare sovraccarichi o condizioni limite di lavoro fino ad una temperatura dell'avvolgimento di 155°C .

TENSIONI

I dati riportati nelle tabelle sono ottenuti con un'alimentazione con fattore di forma 1.

FORME COSTRUTTIVE

B3 (consultare il catalogo)	Norme IEC 72 (1971)
B5	Norme IEC 72 (1971)
B14	Norme IEC 72 (1971)

CUSCINETTI

A sfere di qualità selezionata del tipo a doppio schermo normale o a tenuta stagna, con lubrificante interno.

SPAZZOLE

Le spazzole sono in posizione facilmente accessibile e la loro eventuale sostituzione è semplice ed agevole.

Sono in carbone o metalgrafite a seconda delle caratteristiche del motore al quale vengono applicate. Ad ogni sostituzione delle stesse è necessaria un'adeguata revisione del collettore.

INTRODUCTION

BONFIGLIOLI COMPONENTS manufactures direct current motors with permanent magnets innovating traditional manufacturing technology in order to improve the quality standard of its products. Thanks to its special technology, BONFIGLIOLI COMPONENTS was able to develop extremely compact motors with high demagnetization current, torque and efficiency. The exclusive reed concentrator concentrates the magnetic field, acts as a protection in the event of demagnetization, and makes the motors especially suited for use with electronic speed controllers, even of thyristor-type (SCR).

TECHNICAL FEATURES

REFERENCE NOTES

The motors manufactured by BONFIGLIOLI COMPONENTS comply with European and IEC standard (release 72-1 and 72-2 DIN 42673 and 42677).

TEMPERATURE

The Bonfiglioli Components permanent magnet motors are suitable for operating in environment temperature range from -20°C to $+40^{\circ}\text{C}$. The internal components are dimensioned as follows:

- Permanent magnets: the ceramic permanent magnets can reach a temperature of $+180^{\circ}\text{C}$, while use at low temperatures is extremely hazardous. Therefore they should not be used at temperatures lower than -20°C .

MECHANICAL VIBRATIONS AND SHOCKS

The motors can resist vibrations up to 2 KHz and acceleration up to 20 G with less than 1% efficiency loss.

RADIATIONS

Ceramic permanent magnets may be used in radioactive environments. In this case, we recommend to contact the engineering department.

INTENSE MAGNETIC FIELD

In traditional motors, ceramic permanent magnets can demagnetize if they are placed in a magnetic field with opposite polarity. Therefore, it is necessary to employ transistor converters for power supply, so that the current absorbed by the rotor can be constantly controlled. However, even the use of these motors with thyristor converters is possible, provided the following precautions are taken:

- Always perform start using an acceleration ramp.
- When using four-quadrants (bidirectional) thyristor converters, always ensure that motor shaft is at stand before reversing the direction of rotation.

On the contrary, BONFIGLIOLI COMPONENTS motors with permanent magnets have a high demagnetization current and can be employed in those applications where power supply occurs through 4-quadrants thyristor converters.

MAXIMUM LIFE WITH NO MAINTENANCE

The multi-segment commutator is reinforced by means of an internal ring ensuring total dimensional stability and high overload resistance. The brush holder housing is especially designed for mounting long brushes and is fitted with a constant pressure spring set ensuring optimal brush performance regardless of wear conditions.

STANDARD IP 54

The terminal board is protected by a cover with rubber gasket, which guarantees protection against dust and water sprays coming from any direction, together with the protections on shaft ends and the design of the other motor components.

INSULATION CLASS F

Achieved by means of class-H insulated wire and rotor winding impregnation with epoxy paints and resin, it guarantees fitness for use in tropical conditions, high dielectric strength and resistance to overload or under extreme working conditions up to 155°C winding temperature.

VOLTAGE

The data listed in the tables are measured with nominal voltage and form factor 1.

VERSION

B3 (see catalogue)	IEC standard 72 (1971)
B5	IEC standard 72 (1971)
B14	IEC standard 72 (1971)

BEARING

Selected quality ball bearing with double standard shield or sealed ball bearings with internal lubrication.

BRUSHES

Brushes are easy to reach and can be easily and conveniently replaced. They are made of carbon or graphite-metal bond depending on the characteristics of the motor they are fitted to. Upon each brush replacement, overhaul commutator appropriately.

COEFFICIENTI DI SERVIZIO

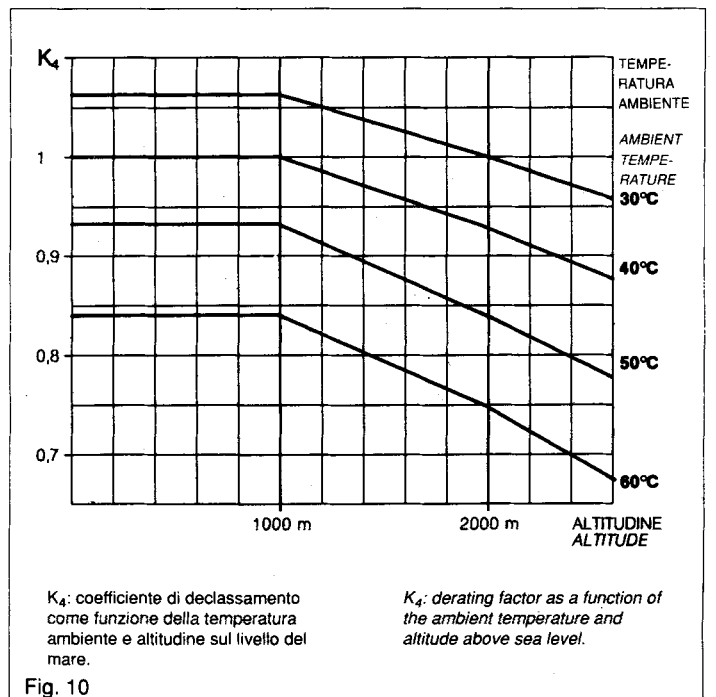
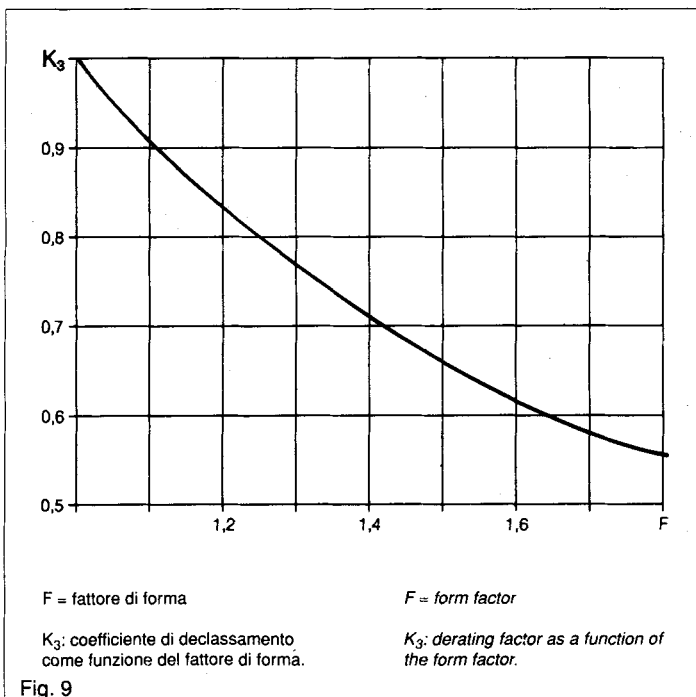
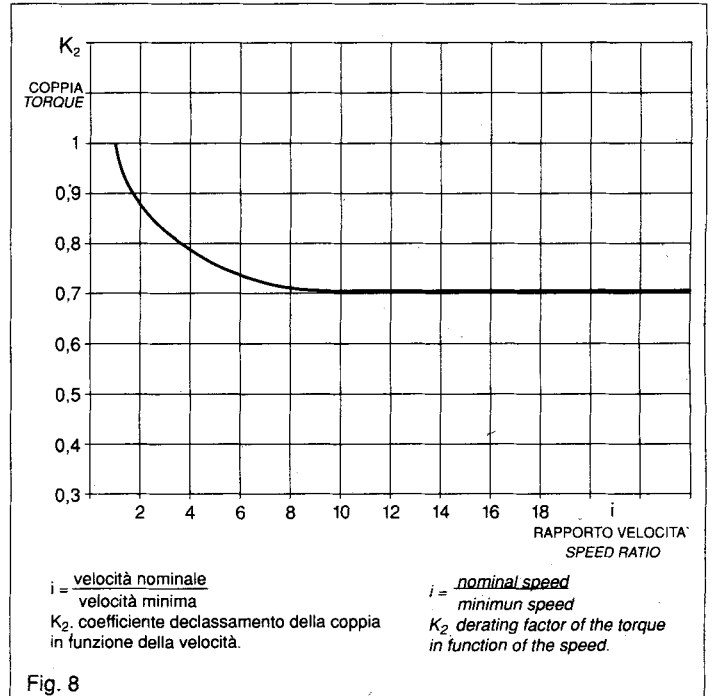
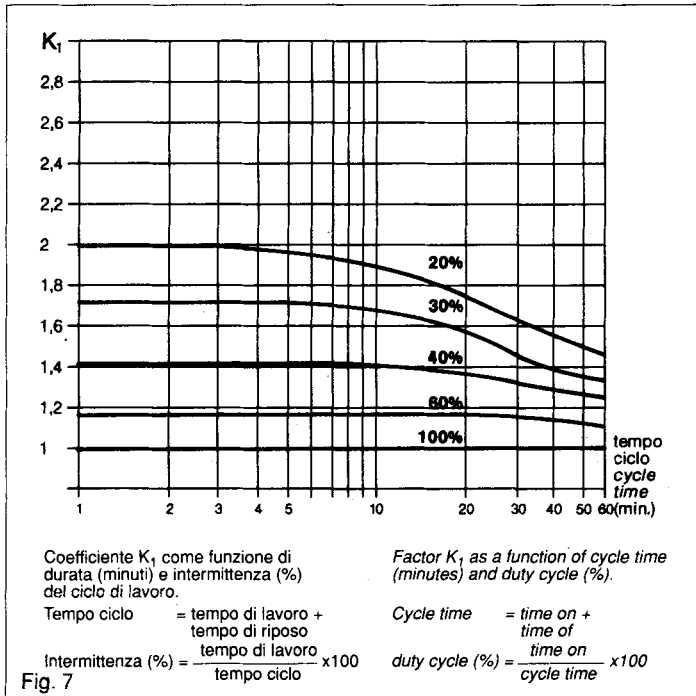
Le coppie e le potenze di catalogo dei motori possono essere aumentate o diminuite nelle pratiche applicazioni, in funzione dei seguenti parametri:

- 1) Coefficiente K1: un servizio intermittente consente al motore una dissipazione del calore anche nel periodo di pausa e quindi di erogare potenze maggiori nel periodo di lavoro. Le potenze di catalogo possono essere quindi aumentate secondo il coefficiente K1 (diagramma n. 7).
- 2) Coefficiente K2: nelle applicazioni a velocità variabile l'efficacia della ventola di raffreddamento, e quindi la capacità di dissipazione termica, diminuisce al diminuire della velocità e ciò richiede un declassamento delle coppie erogabili. La curva (diagramma n. 8) fornisce il coefficiente di declassamento K2 in funzione della velocità di funzionamento. Per i motori privi di ventilazione non si tiene conto di questo coefficiente.
- 3) Coefficiente K3: le tabelle di catalogo forniscono i valori di potenza per alimentazione a pura corrente continua (batteria), con coefficiente di forma 1. Altri dispositivi di alimentazione forniscono una alimentazione non perfettamente continua ma distorta. Il fattore di forma tiene conto di questa distorsione caratteristica del dispositivo di alimentazione prescelto.
 FF1,1 per alimentazione da batteria
 FF1,1 per alimentazione con ponte di diodi trifase
 FF1,3÷1,5 per alimentazione con ponte di diodi monofase
 La potenza o la coppia erogabile dal motore deve quindi essere declassata secondo il coefficiente K3 (diagramma n. 9), funzione del fattore di forma.
- 4) Coefficiente K4: i valori di potenza sono riferiti ad una temperatura ambiente minore od uguale a 40°C e ad un'altitudine massima di 1.000 metri. Per valori superiori di temperatura ad altitudine, si provvederà a declassare la potenza erogabile secondo il coefficiente K4 (diagramma 10)

OPERATION COEFFICIENTS

The motor torque and power values reported in the catalogue can be increased or decreased in practical applications, as a function of the following parameters:

- 1) Coefficient K1: intermittent operation enables the motor to dissipate heat even at rest and subsequently to supply more power when running. Therefore, the power values stated in the catalogue can be increased by coefficient K1 (diagram no. 7).
- 2) Coefficient K2: in applications with variable speed, the cooling fan efficiency and subsequently the heat dissipation capacity decrease with speed. This requires a derating of delivered torque. The curve (diagram no. 8) provides the derating coefficient K2 as a function of running speed. This coefficient does not apply to motors with no ventilation.
- 3) Coefficient K3: the catalogue tables report the power values related to pure direct current (battery) power supply with form coefficient 1. The current supplied by other feeding system is not perfectly direct, but distorted. The form factor takes into account this distortion typical of the selected feeding device.
 FF1 power supply from battery
 FF1,1 power supply from three-phase diode bridge
 FF1,3÷1,5 power supply from single-phase diode bridge
 The power or torque delivered by the motor must therefore be derated by coefficient K3 (diagram no. 9) as a function of the form factor.
- 4) Coefficient K4: power values refer to room temperature lower than or equal to 40°C and to a maximum altitude of 1,000 metres. For higher temperature and altitude values, the power will be derated by coefficient K4 (diagram 10).



TIPO DI SERVIZIO

Servizio continuo (S1): il motore funziona a carico costante per un tempo almeno sufficiente a raggiungere l'equilibrio termico.

Servizio di durata limitata (S2): il motore funziona a carico costante per un tempo limitato non sufficiente a raggiungere l'equilibrio termico. Segue poi un tempo di riposo sufficiente a far ritornare il motore a temperatura ambiente.

Servizio intermittente periodico (S3): il motore funziona secondo un ciclo comprendente un tempo di funzionamento a carico costante (ts) ed un tempo di riposo (tr). L'indicazione sintetica del servizio è data dal rapporto percentuale di intermittenza rispetto al periodo di tempo preso a riferimento che è normalmente di 60 min. (ad es. 15%-60 min.).

$$\text{rapporto di intermittenza} = \frac{ts}{ts+tr} \cdot 100(\%)$$

Servizio intermittente periodico con avviamenti che influenzano il riscaldamento del motore (S4): il motore funziona secondo un ciclo comprendente un tempo di avviamento notevole (ta), un tempo di funzionamento a carico costante (ts) e un tempo di riposo (tr).

$$\text{rapporto di intermittenza} = \frac{ta+ts}{ta+ts+tr} \cdot 100(\%)$$

In questo caso l'indicazione sintetica del servizio deve essere accompagnata dal numero di inserzioni all'ora.

Servizio intermittente periodico con avviamento e frenata che influenzano il riscaldamento del motore (S5): il motore funziona come il servizio S4 ma con l'aggiunta di una frenatura con mezzi elettrici.

$$\text{rapporto di intermittenza} = \frac{ta+ts+tf}{tc} \cdot 100(\%)$$

L'indicazione è pari al servizio S4.

Servizio ininterrotto con carico intermittente (S6): il motore funziona secondo il ciclo (tc) comprendente un tempo di funzionamento a carico costante (ts) seguito da un vuoto senza tempo di riposo (tv).

$$\text{rapporto di intermittenza} = \frac{ts}{tc} \cdot 100(\%)$$

L'indicazione è pari al servizio 3.

Servizio intermittente periodico con avviamento e frenata che influenzano il riscaldamento del motore (S7): il motore funziona come il servizio S5 ma senza tempo di riposo.

$$\text{rapporto intermittenza} = 100\%$$

L'indicazione è pari al servizio S4.

Servizio interrotto periodico con cambiamento periodico della velocità (S8): il motore funziona secondo un ciclo comprendente un tempo di funzionamento a carico costante (ts1) seguito da un tempo con diverso carico costante (ts2) e diversa velocità di rotazione.

$$\text{rapporto di intermittenza} = \frac{ta+ts}{tc} \cdot 100(\%);$$

$$\frac{tf1+ts2}{tc} \cdot 100(\%);$$

La definizione sintetica del servizio è data dalla durata di funzionamento alle varie velocità, ad esempio: 3000 giri/min. per 15 min. + 1500 giri/min. per 10 min. Il tipo di servizio è indicato in targhetta.

TYPE OF DUTY

Continuous duty (S1): the motor works with dead load for a period of time, which is sufficient to reach thermal equilibrium.

Limited duty length (S2): the motor works with dead load for a limited period of time, which is insufficient to reach a thermal equilibrium. It is then followed by a rest period, during which the motor reaches room temperature again.

Periodical intermittent duty (S3): the motor follows a cycle, including an operation period with dead load (ts) and a rest period (tr). The synthetic indication of the duty is given by the intermittent percentage ratio compared to a period of time, which is usually 60 min. (for instance, 15% - 60 min.).

$$\text{intermittence ratio} = \frac{ts}{ts+tr} \cdot 100(\%)$$

Periodical intermittent duty with starting that influence the heating of the motor (S4): the motor follows a cycle, including a considerable starting period (ta), an operation period with dead load (ts) and a rest period (tr).

$$\text{intermittence ratio} = \frac{ta+ts}{ta+ts+tr} \cdot 100(\%)$$

In this case, the synthetic indication of the duty must be provided with the number of connections per hour.

Periodical intermittent duty with starting and braking that influence the heating of the motor (S5): the motor working is the same as S4 duty, with additional braking through electric devices.

$$\text{intermittence ratio} = \frac{ta+ts+tf}{tc} \cdot 100(\%)$$

The indication is the same as S4 duty.

Continuous duty with intermittent load (S6): the motor works according to the (tc) cycle, including an operation period with dead load (ts), followed by no load period (tv).

$$\text{intermittence ratio} = \frac{ts}{tc} \cdot 100(\%)$$

The indication is the same as S3 duty.

Periodical intermittent duty with starting and braking that influence the heating of the motor (S7): the motor working is the same as S5 duty, without a rest period.

$$\text{intermittence ratio} = 100\%$$

The indication is the same as S4 duty.

Periodical continuous duty with periodical variation of speed (S8): the motor works according to a cycle, including an operation period with dead load (ts1), followed by a period with different dead load (ts) and different rotation speed.

$$\text{intermittence ratio} = \frac{ta+ts}{tc} \cdot 100(\%);$$

$$\frac{tf1+ts2}{tc} \cdot 100(\%);$$

The synthetic definition of the duty is given by the working period at different speeds, for instance: 3000 r.p.m. per 15 min + 1500 r.p.m. per 10 min. The type of duty is indicated on the plate.

ACCESSORI - OPTIONALS

DINAMO TACHIMETRICA - TACHO GENERATOR

Tipo dinamo Tacho type	Tipo motore Motor type	Esecuzione meccanica Mechanical configuration	F.E.M. a 1000 rpm E.M.F. at +1000 rpm	Ondulaz. totale Total ripple	N° poli N° of poles	Corrente max Max current A	Resistenza Resistance Ohm	Induttanza Inductance mH	Inerzia rot. Rotor inertia Kgm ²
AS 55/10	BC 140 BC 220 BC 240 BC 310	albero cavo hollow shaft	10 V	≤ 3%	2	0.02	24	86	10 ⁻³
DT 40/75	BC 120 BC 270	albero spogente con giunto extended shaft with coupling	7.5 V	≤ 4%	2	0.05	24.5	3.3	3.92 10 ⁻⁶

LE DIMENSIONI D'INGOMBRO DELLE VARIE SERIE DI MOTORI, SE EQUIPAGGIATI CON DINAMO TACHIMETRICA VARIANO COME SEGUE:
D.C. MOTOR OVERALL DIMENSIONS WHEN EQUIPPED WITH TACHO-GENERATOR:

Tipo motore Motor type	Quota N* Dimension N* + mm	Copriventola Ø Fan cover diameter mm
BC 120	N + 65	—
BC 140	N + 65	—
BC 220	N + 65	110
BC 240	N + 65	138
BC 270	N + 51	130
BC 310	N + 65	138

* Per la quota N vedere i disegni dei vari tipi di motori riportati nelle pagine.
* Dimension «N» changes according to the motor types as showed on the previous page.

FRENI - BRAKE

Tipo di motore Motor type	Tipo di freno Brake type	Coppia frenante Braking torque Nm	Tensione d'alimentazione Rated voltage VDC	Corrente assorbita Current A (25°C)	Potenza Power W	Inerzia Inertia Kgm ²
BC 140	FD 03	5	24	1	24	0.15 10 ⁻³
BC 220	M56 - neg	2	24	0.6	15	0.69 10 ⁻⁴
BC 240	FD 03	5	24	1	24	0.15 10 ⁻³
BC 270 *	M56 - neg	7.5	24	0.5	12	0.65 10 ⁻⁴
BC 310	FD 03	5	24	1	24	0.15 10 ⁻³

* Questi motori possono essere equipaggiati con freno sia negativo che positivo. Tutte le altre caratteristiche rimangono invariate.

* All the above types can also be equipped with positive brake. In this case all main characteristics are unchanged

LE DIMENSIONI D'INGOMBRO DELLE VARIE SERIE DI MOTORI, SE EQUIPAGGIATI CON FRENO VARIANO COME SEGUE:
D.C. MOTOR OVERALL DIMENSIONS WHEN EQUIPPED WITH BRAKE:

Tipo di motore Motor type	Quota N* Dimension N* + mm	Copriventola Ø Fan cover diameter mm
BC 140	N + 72	—
BC 220	N + 40	110
BC 240	N + 72	138
BC 270	N + 51	130
BC 310	N + 72	138

* Per la quota N vedere i disegni di motori riportati nelle pagine.
* Dimension «N» changes according to the motor types as showed on the previous page.

Montaggio dei motori BC sui BONFIGLIOLI RIDUTTORI

Standardizzazione

La serie dei motori a magneti permanenti BC è stata specificatamente disegnata con flange e alberi standardizzati secondo norme IEC per accoppiamento a riduttori di velocità.

Lubrificazione

Per assicurare al riduttore una lunga durata di vita è necessario assicurare una corretta lubrificazione, prevedendo posizioni di montaggio della vite senza fine in orizzontale; anche nell'impiego di riduttori a ingranaggi, la posizione di montaggio orizzontale è preferibile.

Scelta del riduttore

I riduttori a vite senza fine offrono montaggi compatti, con albero cavo in uscita, e prezzi molto contenuti; i riduttori a ingranaggi garantiscono temperature di esercizio più basse e, grazie al miglior rendimento, coppie in uscita più elevate.

Coppie in uscita

Si calcolano con la semplice formula:

$$T = \frac{9,55 \times W \times \eta}{n_2}$$

dove: T = coppie in uscita del riduttore in N.m.

W = Potenza in Watts

n_2 = Velocità in uscita

η = rendimento del riduttore

Le coppie in uscita si mantiene costante per tutta la gamma di velocità impiegata.

La fig. 37 confronta i valori di rendimento fra riduttori a ingranaggi con 1, 2, 3 riduzioni, e riduttori a vite senza fine.

Assembly of BC motors on BONFIGLIOLI RIDUTTORI gearboxes

Standardization

BC permanent magnet motors have been designed with output flanges and shaft to IEC standards which make them ideal for directly coupling to gearboxes.

Lubrication

In order to enable the gearbox to operate satisfactorily, it is necessary to make sure the gearbox is correctly lubricated which can only be achieved with the worm shaft in the horizontal position. Helical gearboxes should also be mounted horizontally.

Choice of gearboxes

Worm gearboxes offer compact coupling with output hollow shaft, and very competitive prices.

Helical gearboxes assure lower working temperatures and, due to their high efficiency, higher output torques.

Output torques:

Can be calculated from the following formula:

$$T = \frac{9,55 \times W \times \eta}{n_2}$$

where: T = output torque of the gearbox in N.m.

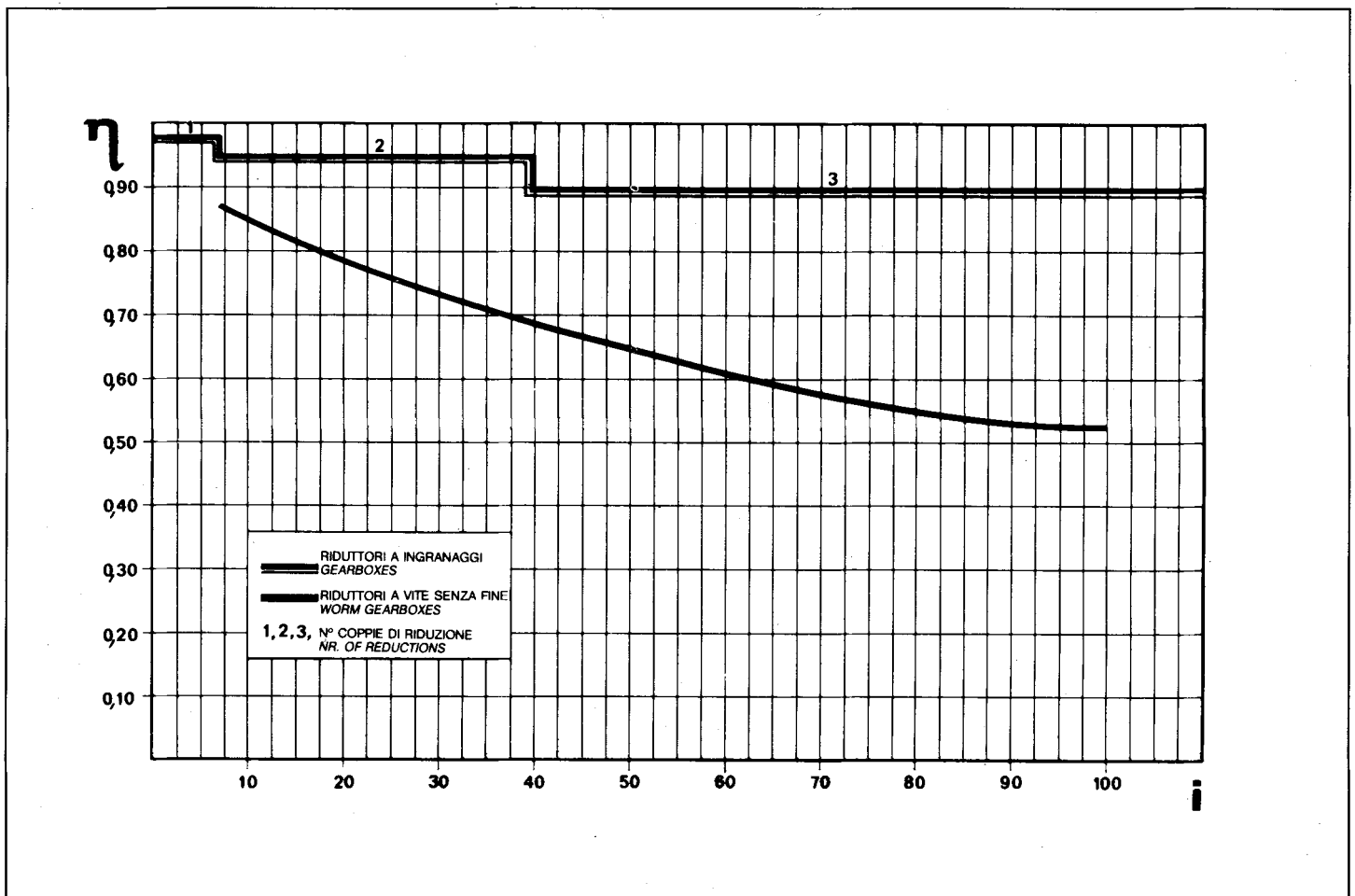
W = power in Watts

n_2 = output speed

η = gearbox efficiency

The output torque is constant for the whole of the speed range.

The graph 37 compares efficiency values between gearboxes with 1, 2 or 3 reductions and worm gearboxes.



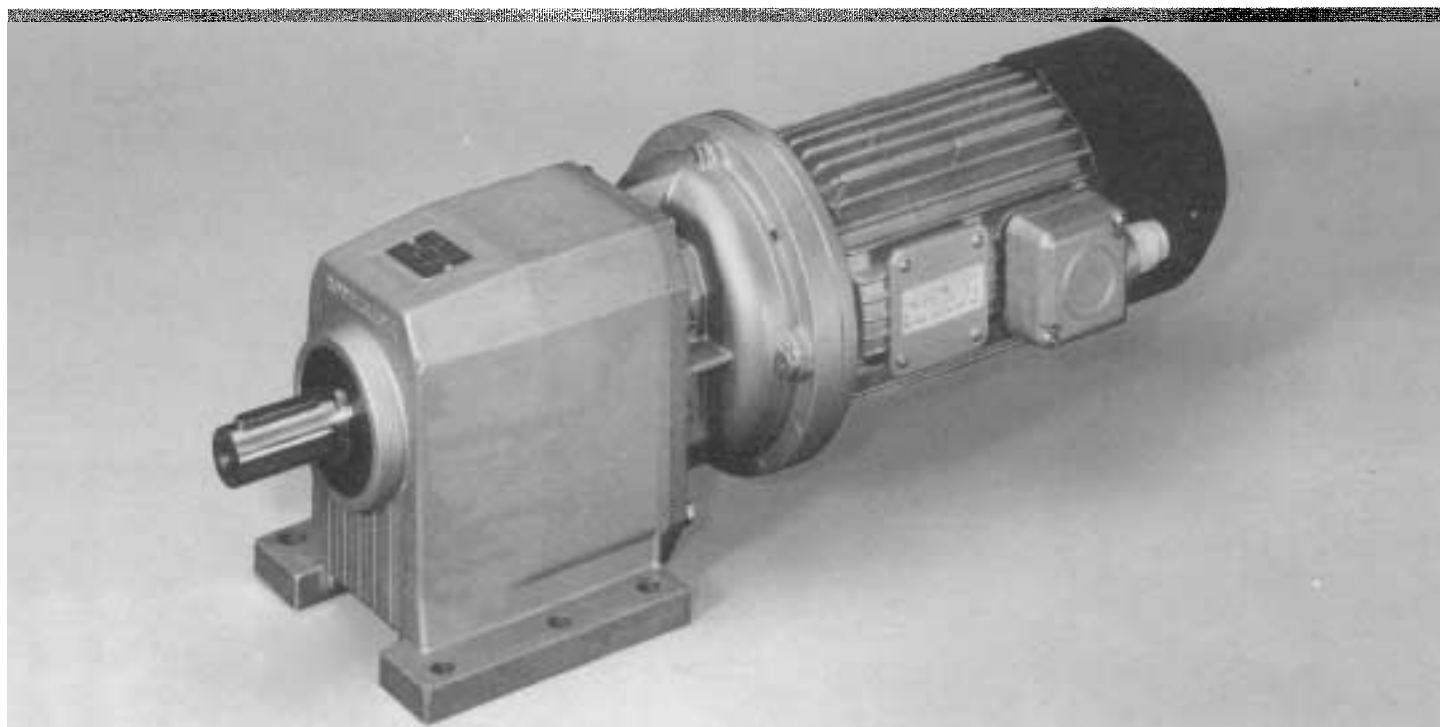

 Motoriduttori
a vite
senza fine

 Motorized
worm
gearboxes

Motore tipo Motor type	Riduttore tipo Gearbox type	Predisposto attacco motore With motor mounting flange	Rapporti di riduzione disponibili Available gearbox ratio
BC 120	MVF 30	63	7 - 10 - 15 - 20 - 30 - 40 - 60* - 70*
BC 120	MVF 44	63	35 - 46 - 60 - 70
BC 120	MVF 49	63	80 - 100
BC 120	MRVF 49	63	108 - 135 - 180 - 210 - 240 - 300
BC 120	MVF 30/63	63	315 - 450 - 570 - 720 - 900 - 1200
BC 130	MVF 30	63	7 - 10 - 15 - 20 - 30 - 40 - 60* - 70*
BC 270	MVF44	71	7-10-14-20-28-35
BC 270	MVF 49	71	45 - 60
BC 270	MVF 63	71	64 - 80 - 100
BC 270	MRVF 63	71	114 - 135 - 192 - 240 - 300
BC 270	MVF 44/86	71	400 - 525 - 700 - 920 - 1380
BC 270	MVF 44	71	7-10-14-20
BC 270	MVF 49	71	24 - 28 - 36
BC 270	MVF 63	71	45 - 64 - 80 - 100
BC 270	MRVF 63	71	114 - 135
BC 270	MRVF 86	71	168 - 192 - 240 - 300
BC 270	MVF 49/110	71	400 - 540 - 720 - 1080 - 1350

N.B.: Per le dimensioni di ingombro e le caratteristiche Tecniche dei riduttori, consultare il catalogo BONFIGLIOLI RIDUTTORI.
Le potenze contrassegnate con * sono superiori a quelle sopportabili dal riduttore, per cui la scelta sarà effettuata in base al momento torcente.

N.B.: For the overall dimensions, technical specification, of gearboxes, refer to the BONFIGLIOLI RIDUTTORI catalogue.
Powers indicated with * are higher than the gearbox rating, therefore, the choice must be made according to the allowable torque.


 Motorriduttori
a ingranaggi
coassiali

 Motorized
helical
gearboxes

Motore tipo Motor type	Riduttore tipo Gearbox type	Predisposto attacco motore With motor mounting flange	Rapporti di riduzione disponibili Available gearbox ratio
BC 120	C 102	63	32,8 - 37 - 47,6
BC 120	C 202	63	43,3 - 54,7 - 63,3
BC 120	C 203	63	82,6 - 100,2 - 122,2 - 151,7 - 178,5* - 225,8* - 261*
BC 120	C 302	63	148,4 - 186 - 215,6 - 274,7
BC 270	C 102	71	2,8 - 3,7 - 4,9 - 6,2 - 7,6 - 10,1 - 13,4 - 17,2 - 20,6 - 25,4 - 32,8 - 37
BC 270	C 202	71	24,3 - 29,6 - 36,8 - 43,3 - 54,7 - 63,3
BC 270	C 303	71	82,6 - 103,3 - 122,4 - 148 - 186 - 215,6* - 274,7*
BC 270	C 102	71	2,8 - 3,7 - 4,9 - 6,2 - 7,6 - 10 - 13,4 - 17,2 - 20,6 - 25,4
BC 270	C 202	71	24,3 - 29,6 - 36,8 - 43,3
BC 270	C 302	71	45,3 - 52,4 - 66,8
BC 270	C 303	71	82,6 - 103,3* - 122,4*
BC 270	C 403	71	102,5 - 128,6 - 151,7 - 183,1
BC 270	C 503	71	164,8 - 195,3 - 232,9 - 287,1

N.B.: Per le dimensioni di ingombro e le caratteristiche Tecniche dei riduttori, consultare il catalogo BONFIGLIOLI RIDUTTORI.
Le potenze contrassegnate con * sono superiori a quelle sopportabili dal riduttore, per cui la scelta sarà effettuata in base al momento torcente.

N.B.: For the overall dimensions technical specification, of gearboxes, refer to the BONFIGLIOLI RIDUTTORI catalogue.
Powers indicated with * are higher than the gearbox rating, therefore, the choice must be made according to the allowable torque.

MOTORI A CORRENTE CONTINUA
SENZA VENTILAZIONE

SERIE **100**

DC MOTOR WITHOUT FANS

SERIES **100**

PAG.
PAGE

12

BC110

MOTORE CORRENTE CONTINUA SENZA VENTILAZIONE
DC MOTOR WITHOUT FAN

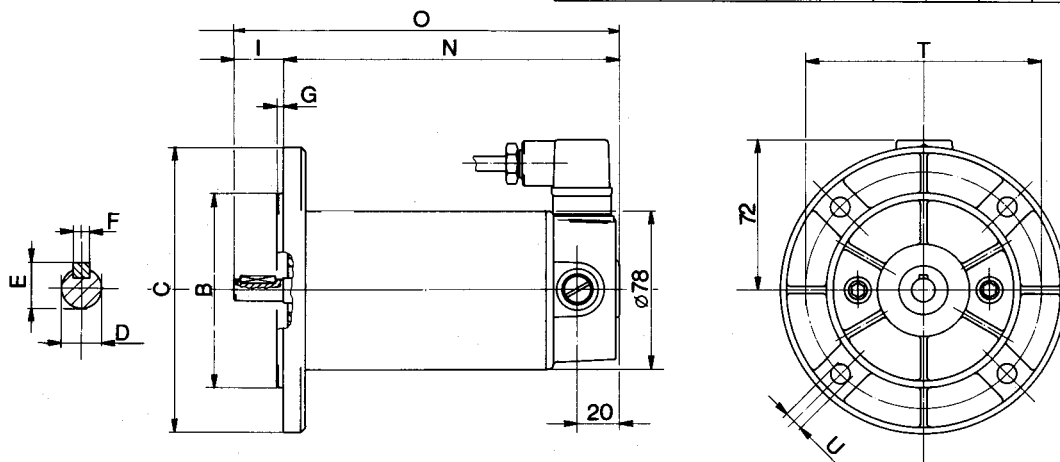
GRANDEZZA
SIZE

63-B5/B14

TIPO TYPE	V	RPM	W	Nm	A	Ω ohm	L mH	J Kgm ² 10 ⁻³	Peso Weight Kg.	Dimensioni Dimensions
BC110-180-3000-50	180	3000	50	0.16	0.4	31.5	70	0.3	2	a
BC110-24-2800-90	24	2800	90	0.3	5	0.38	1.5	0.4	3.2	b
BC110-180-3000-90	180	3000	90	0.3	0.6	14.7	40	0.4	3.2	b

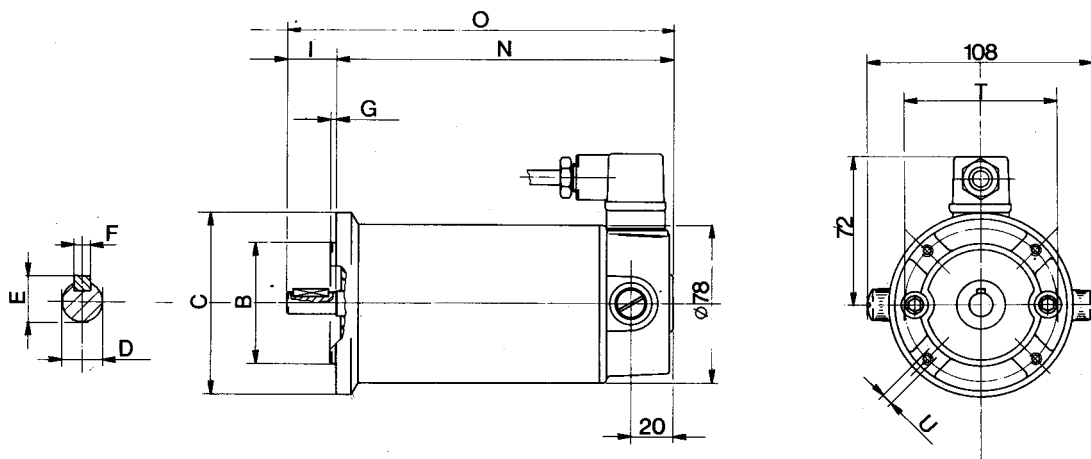
63/B5 Forma costruttiva e grandezza Version and size

Dimensioni Dimensions mm	D	B	C	I	E	F	G	N	O	T	U
a	11	95	140	23	12.5	4	3	133	156	115	9.5
b								163	186		



63/B14 Forma costruttiva e grandezza Version and size

Dimensioni Dimensions mm	D	B	C	I	E	F	G	N	O	T	U
a	11	60	90	23	12.5	4	2.5	133	156	75	M5
b								163	186		



BC120 MOTORE CORRENTE CONTINUA SENZA VENTILAZIONE
DC MOTOR WITHOUT FAN

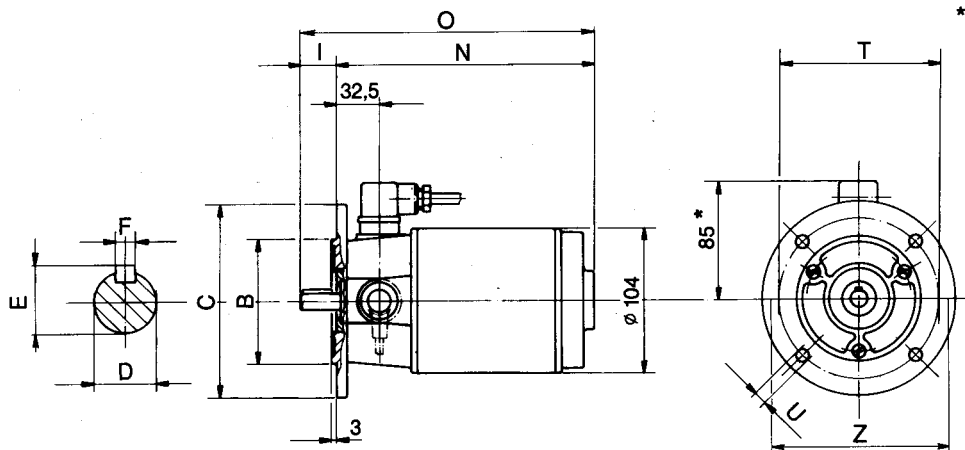
GRANDEZZA
SIZE

63-B5/B14

TIPO TYPE	V	RPM	W	Nm	A	Ω ohm	L mH	J Kgm ² 10 ⁻³	Peso Weight Kg.	Dimensioni Dimensions
BC120- 12-1300-110	12	1300	110	0.8	14	0.18	1.26	0.5	4.5	a
BC120- 24-1500-110	24	1500	110		7					a
BC120- 48-1500-120	48	1500	120		3.4					a
BC120- 90-1300-110	90	1300	110		1.6	9.57	64.37			a
BC120- 24-2700-240	24	2700	240		14	0.18	1.26			a
BC120- 48-3000-240	48	3000			7					a
BC120- 90-3000-240	90	3000			3.4					b
BC120-180-2900-240	180	2900			1.6	9.57	64.37			b

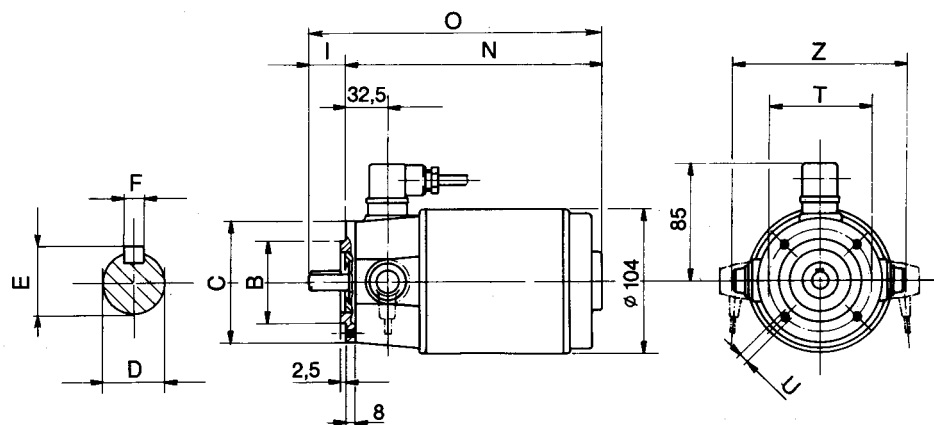
63/B5 Forma costruttiva e grandezza
Version and size

Dimensioni Dimensions mm	D	B	C	I	E	F	N	O	T	U	Z
a											140
b	11	95	140	23	12.5	4	185	208	115	9.5	130



63/B14 Forma costruttiva e grandezza
Version and size

Dimensioni Dimensions mm	D	B	C	I	E	F	N	O	T	U	Z
a											140
b	11	60	90	23	12.5	4	185	208	75	M5	130



BC130

**MOTORE CORRENTE CONTINUA SENZA VENTILAZIONE
DC MOTOR WITHOUT FAN**

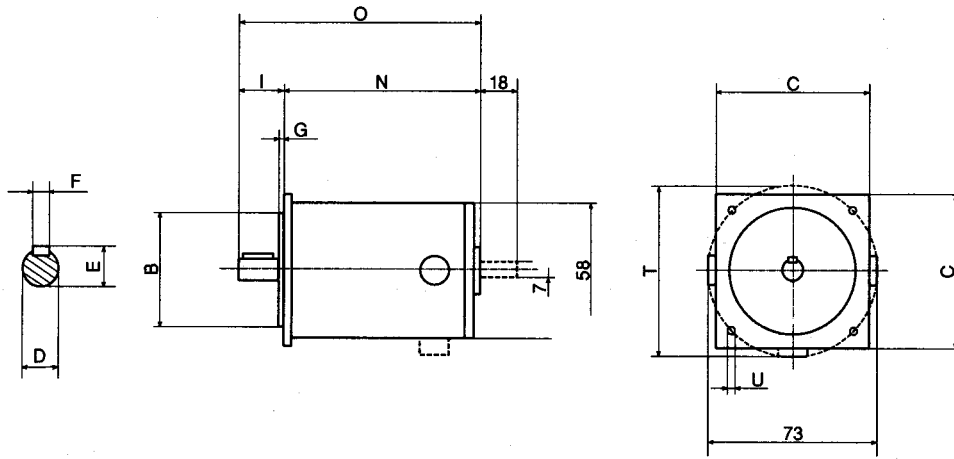
GRANDEZZA
SIZE

63-B14

TIPO TYPE	V	RPM	W	Nm	A	Ω ohm	L mH	J Kgm ² 10 ⁻⁵	Peso Weight Kg.	Dimensioni Dimensions
BC130-24-2000-30	24	2000	30	0,16	1,8	—	—	4.87	1.72	a
BC130-24-3000-40	24	3000	40	0,12	2,5	—	—	4.87	1.72	a
BC130-24-2000-60	24	2000	60	0,30	3,6	—	—	8.09	2.44	b
BC130-24-3000-80	24	3000	80	0,25	4,8	—	—	8.09	2.44	b

63/B14 Forma costruttiva e grandezza Version and size

Dimensioni Dimensions mm	D	B	C	I	E	F	G	N	O	T	U
a	11	60	64	23	12.5	4	2.5	117	140	75	5.5
b	11	60	64	23	12.5	4	2.5	169	192	75	5.5



MVF 30/P Versione speciale con flangia attacco motore quadrata per BC 130
MVF 30/P Special version with square motor adaptor for BC 130

BC140

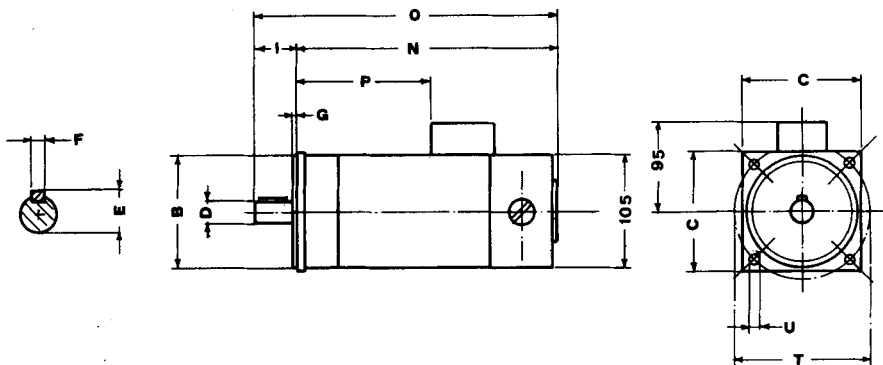
**MOTORE CORRENTE CONTINUA SENZA VENTILAZIONE
DC MOTOR WITHOUT FAN**
**GRANDEZZA
SIZE**

71-B5/B14

TIPO TYPE	V	RPM	W	Nm	A	Ω ohm	L mH	J Kgm ² 10 ⁻³	Peso Weight Kg.	Dimensioni Dimensions
BC140-24-1500-220	24	1500	220	1.4	13	0.32	1.6	1.2	7.8	a
BC140-36-1500-220	36				8.7	0.54	3.2			
BC140-48-1500-220	48				6.5	0.95	5.2			
BC140-65-1500-220	65				4.5	1.5	9			
BC140-110-1500-220	110				2.9	3.4	24			
BC140-180-1500-220	180				1.8	7.4	56			
BC140-24-2000-300	24	2000	300	1.4	16.4	0.22	0.5	1.2	7.8	a
BC140-36-2000-300	36				11	0.4	1.1			
BC140-48-2000-300	48				8.2	0.5	1.9			
BC140-65-2000-300	65				6.1	0.8	3.4			
BC140-110-2000-300	110				3.6	1.8	9.4			
BC140-180-2000-300	180				2.2	4.5	24			
BC140-24-3000-450	24	3000	450	1.4	24.6	0.1	0.4	1.2	7.8	a
BC140-36-3000-450	36				16.5	0.18	0.86			
BC140-48-3000-450	48				12.3	0.25	1.4			
BC140-65-3000-450	65				9.1	0.35	2.6			
BC140-110-3000-450	110				5.4	0.9	7			
BC140-180-3000-450	180				3.3	2	18			

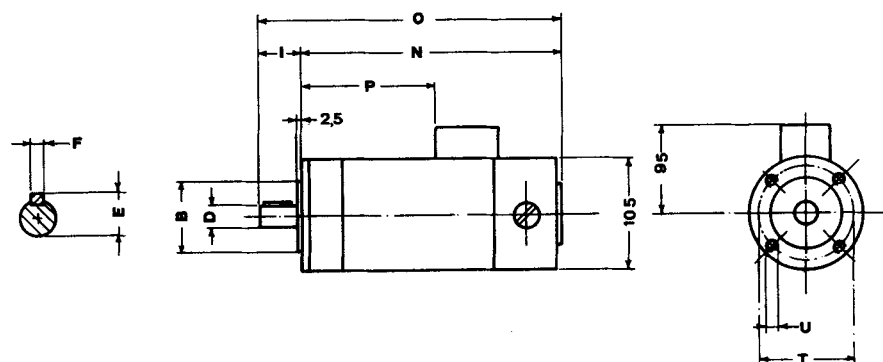
71/B5 Forma costruttiva e grandezza Version and size

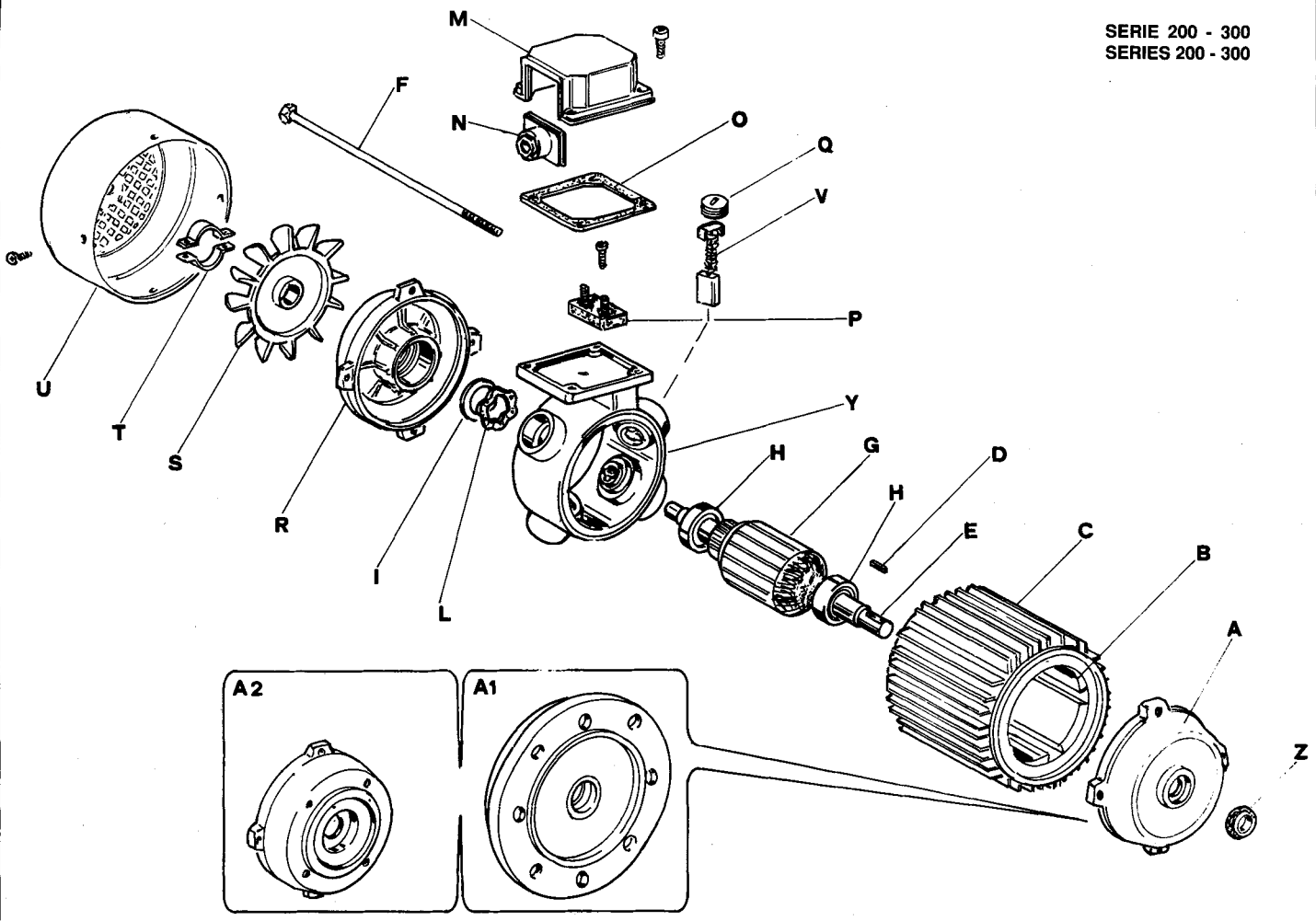
Dimensioni Dimensions mm	D	B	P	I	E	F	G	N	O	T	U	C
a	14	110	150	30	16	5	3.5	268	298	130	9.5	115



71/B14 Forma costruttiva e grandezza Version and size

Dimensioni Dimensions mm	D	B	P	I	E	F	N	O	T	U
a	14	70	150	30	16	5	268	298	85	M6





- | | | | |
|-------------------------------------|------------------------------------|---|---|
| A Scudo anteriore | M Coprimorsettiera | A Shield | M Terminal Board Box |
| A1 Flangia B5 | N Pressacavo | A1 Flange B5 | N Cable Gland |
| A2 Flangia B14 | O Guarnizione | A2 Flange B14 | O Seal |
| B Statore magneti permanenti | P Morsettiera e Componenti | B Winded Stator Permanent Magnet | P Terminal Board with Metallic Parts |
| C Carcassa Motore | Q Tappo | C Motor Frame | Q Brush-Cover |
| D Linguetta | R Scudo Posteriore | D Tang | R Back Side Shield |
| E Albero Motore | S Ventola di Raffreddamento | E Motor Shaft | S Cooling Fan |
| F Tirante | T Fascetta Stringiventola | F Tie-rod | T Fan-clamp |
| G Rotore | U Copriventola | G Cage Rotor | U Fan Cover |
| H Cuscinetto | V Spazzola | H Bearing | V Brush |
| I Anello di rasamento | Y Anello porta spazzole | I Spacer ring | Y Brush-Holder ring |
| L Anella di Compensazione | Z Anello di tenuta | L Shackles | Z Grommet |

MOTORI A CORRENTE CONTINUA
CON VENTILAZIONE

SERIE **200-300**

DC MOTOR WITH FANS

SERIES **200-300**

PAG.
PAGE

18

BC220

MOTORI CORRENTE CONTINUA CON VENTILAZIONE DC MOTORS WITH FAN

GRANDEZZA
SIZE

63-B3/B5/B14

TIPO TYPE	V	RPM	W	Nm	A	Ω ohm	L mH	J Kg ^m ² 10 ⁻³	Peso Weight Kg	Dimensioni Dimensions
BC220-12-1500-45	12	1500	45*	0.29	5.5	1	3	0.33	2.6	a
BC220-24-1500-45	24				2.7	2.3	12			
BC220-36-1500-45	36				1.8	3.2	27			
BC220-48-1500-45	48				1.3	6	48			
BC220-65-1500-45	65				1	11	88			
BC220-110-1500-45	110				0.6	18.8	252			
BC220-180-1500-45	180		0.3	31	640					
BC220-12-1500-95	12		95	0.60	11	0.3	0.65	0.45	3.9	b
BC220-24-1500-95	24				5.5	0.75	2.6			
BC220-36-1500-95	36				3.7	1.25	6			
BC220-48-1500-95	48				2.8	1.74	10.6			
BC220-65-1500-95	65				2	2.6	19.4			
BC220-110-1500-95	110				1.2	4.7	55			
BC220-180-1500-95	180		0.7	7.8	145					
BC220-12-1500-140	12		140	0.90	16	0.25	0.25	0.68	4.7	c
BC220-24-1500-140	24				8	0.55	1			
BC220-36-1500-140	36				5.5	0.85	2.25			
BC220-48-1500-140	48				4	1.15	4			
BC220-65-1500-140	65	3			1.6	7.4				
BC220-110-1500-140	110	1.7			2.7	21				
BC220-180-1500-140	180	1	4.3	57						
BC220-12-2000-60	12	2000	60*	0.29	7	0.6	1.7	0.33	2.6	a
BC220-24-2000-60	24				3.5	1.3	6.8			
BC220-36-2000-60	36				2.3	2.3	12			
BC220-48-2000-60	48				1.7	3.2	22			
BC220-65-2000-60	65				1.3	5.8	62			
BC220-110-2000-60	110				0.7	10	170			
BC220-180-2000-60	180		0.4	17	450					
BC220-12-2000-125	12		125	0.60	14	0.16	0.24	0.45	3.9	b
BC220-24-2000-125	24				7	0.4	1			
BC220-36-2000-125	36				4.7	0.68	2.2			
BC220-48-2000-125	48				3.5	0.94	3.9			
BC220-65-2000-125	65				2.6	1.34	7			
BC220-110-2000-125	110				1.5	2.42	20			
BC220-180-2000-125	180		0.9	4.1	54					
BC220-12-2000-190	12		190	0.90	21	0.13	0.15	0.68	4.7	c
BC220-24-2000-190	24				11	0.33	0.6			
BC220-36-2000-190	36				7	0.53	1.3			
BC220-48-2000-190	48				5.5	0.7	2.2			
BC220-65-2000-190	65	4			0.93	3.9				
BC220-110-2000-190	110	2.3			1.65	11.2				
BC220-180-2000-190	180	1.4	2.6	30						
BC220-12-3000-90	12	3000	90*	0.29	10	0.3	0.75	0.33	2.6	a
BC220-24-3000-90	24				5	0.66	3			
BC220-36-3000-90	36				3.3	1.3	6.8			
BC220-48-3000-90	48				2.5	2.3	12			
BC220-65-3000-90	65				1.8	3.2	22			
BC220-110-3000-90	110				1.1	5.7	60			
BC220-180-3000-90	180		0.6	10	170					
BC220-12-3000-190	12		190	0.60	21	0.11	0.10	0.45	3.9	b
BC220-24-3000-190	24				10	0.23	0.44			
BC220-36-3000-190	36				7	0.4	0.95			
BC220-48-3000-190	48				5	0.7	1.6			
BC220-65-3000-190	65				3.8		2.9			
BC220-110-3000-190	110				2.2	1.8	8			
BC220-180-3000-190	180		1.4	3.1	21					
BC220-12-3000-280	12		280	0.90	29	0.06	0.06	0.68	4.7	c
BC220-24-3000-280	24				15	0.16	0.24			
BC220-36-3000-280	36				10	0.28	0.56			
BC220-48-3000-280	48				7	0.42	1			
BC220-65-3000-280	65	5.5			0.64	1.9				
BC220-110-3000-280	110	3.2			1.18	5.5				
BC220-180-3000-280	180	1.9	2.1	14.8						

* Questi motori possono venire forniti con albero cavo $\varnothing 7$ e flangia speciale per attacco al riduttore MVF 27.

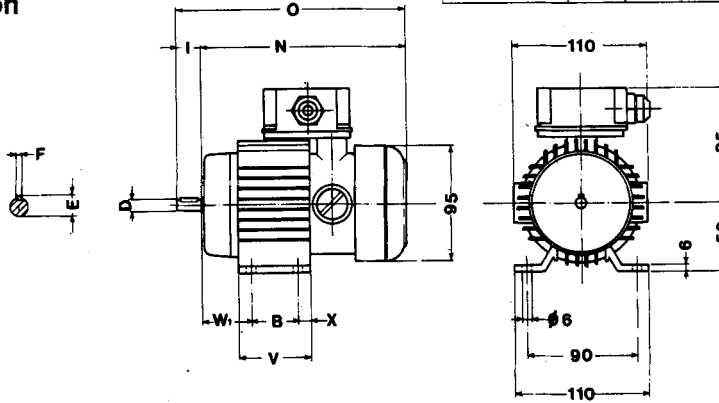
* These motors are available with hollow shaft dia. 7 mm and special flange for gearbox type MVF 27.

63/B3 Forma costruttiva e grandezza Version and size

63 con altezza asse 56 mm
63 with axis height 56 mm

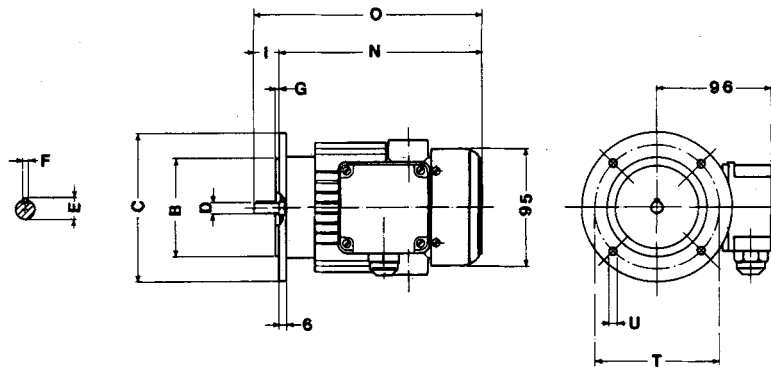
versione con piedi
foot mounted version

Dimensioni Dimensions mm	D	B	I	E	F	N	O	V	X	W ₁
a	11	45	23	12.5	4	164	187	57	6	36
b		71				203	226	96	19	36
c						236	259	129	52	36



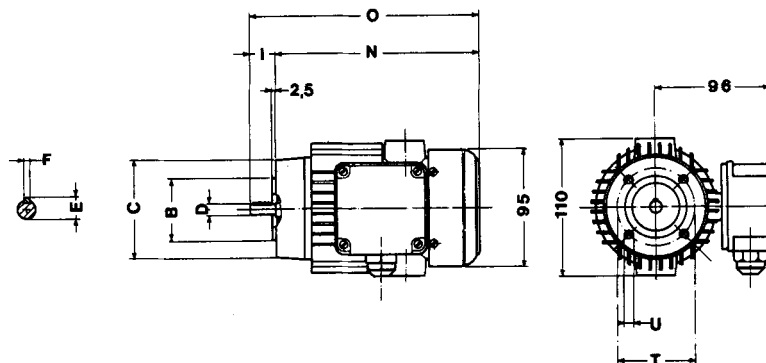
63/B5 Forma costruttiva e grandezza Version and size

Dimensioni Dimensions mm	D	B	C	I	E	F	G	N	O	T	U
a	11	95	140	23	12.5	4	3	164	187	115	9.5
b								203	226		
c								236	259		



63/B14 Forma costruttiva e grandezza Version and size

Dimensioni Dimensions mm	D	B	C	I	E	F	N	O	T	U
a	11	60	90	23	12.5	4	164	187	75	M5
b							203	226		
c							236	259		



Esecuzione con piedi (B3) è possibile anche in associazione con B5 e B14.

Foot mounted version (B3) also available in combination with flange version B5 or B14.

BC240

**MOTORI CORRENTE CONTINUA CON VENTILAZIONE
DC MOTORS WITH FAN**

 GRANDEZZA
SIZE

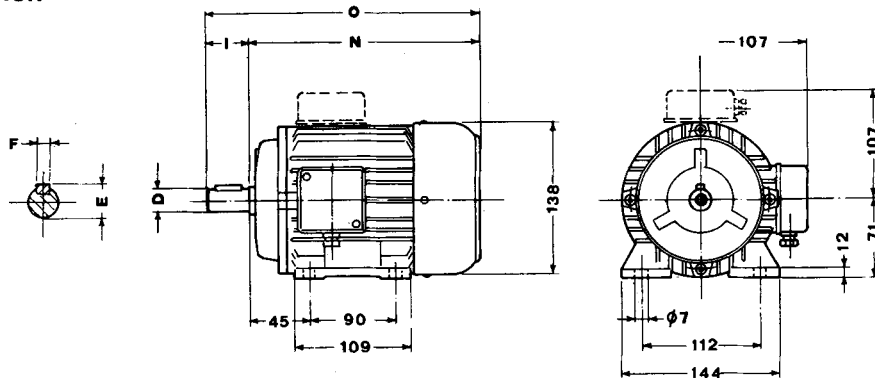
63-B3/B5/B14

TIPO TYPE	V	RPM	W	Nm	A	Ω ohm	L mH	J Kgm ² 10 ⁻³	Peso Weight Kg.	Dimensioni Dimensions
BC240-12-1500-180	12	1500	180	1	22	0.25	0.9	0.8	6.7	a
BC240-24-1500-200	24		200	1.2	12	0.7	3.3			
BC240-36-1500-200	36				8	1.5	7.4			
BC240-48-1500-200	48				6	2.2	13			
BC240-65-1500-200	65				4.4	3.5	24			
BC240-110-1500-200	110				2.6	9.5	68			
BC240-180-1500-200	180				1.6	21	140			
BC240-12-2000-230	12	2000	230	1	27	0.04	0.5	0.8	6.7	a
BC240-24-2000-260	24		260	1.2	16	0.1	1.7			
BC240-36-2000-260	36				10	0.2	3.8			
BC240-48-2000-260	48				7.7	0.32	6.6			
BC240-65-2000-260	65				5.6	0.5	12			
BC240-110-2000-260	110				3.3	5	29			
BC240-180-2000-260	180				2	13	76			
BC240-12-3000-320	12	3000	320	1	37	0.02	0.06	0.8	6.7	a
BC240-24-3000-400	24		400	1.2	23	0.06	0.8			
BC240-36-3000-400	36				16	0.1	1.6			
BC240-48-3000-400	48				12	0.15	2.7			
BC240-65-3000-400	65				8.5	0.22	4.7			
BC240-110-3000-400	110				5	0.45	13			
BC240-180-3000-400	180				3.1	5.5	32			

63/B3 Forma costruttiva e grandezza
Version and size

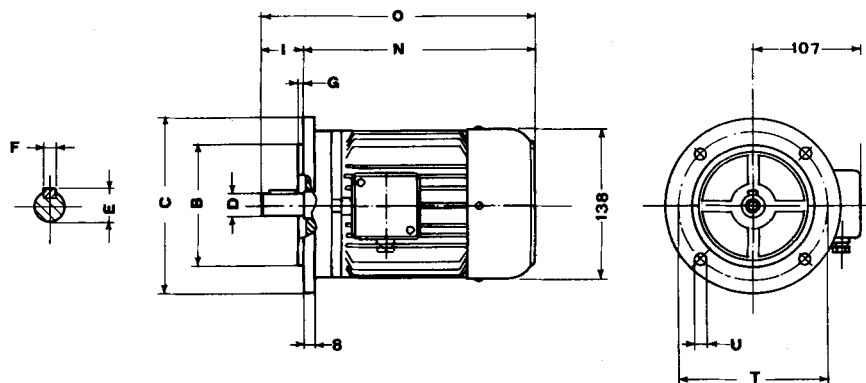
63 con altezza asse 71 mm
63 with axis height 71 mm
versione con piedi
foot mounted version

Dimensioni Dimensions mm	D	I	E	F	N	O
a	11	23	12.5	4	220	243



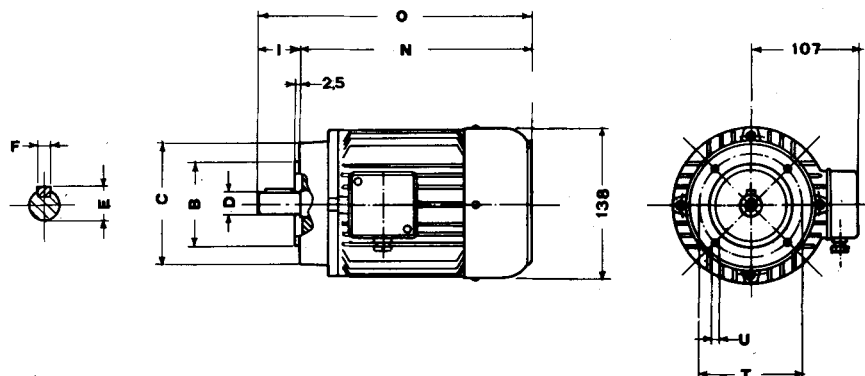
63/B5 Forma costruttiva e grandezza
Version and size

Dimensioni Dimensions mm	D	B	C	I	E	F	G	N	O	T	U
a	11	95	140	23	12.5	4	3	227	250	115	9.5



63/B14 Forma costruttiva e grandezza
Version and size

Dimensioni Dimensions mm	D	B	C	I	E	F	N	O	T	U
a	11	60	90	23	12.5	4	220	243	75	M5



Esecuzione con piedi (B3) è possibile anche in associazione con B5 e B14.

Foot mounted version (B3) also available in combination with flange version B5 or B14.

BC270

MOTORI CORRENTE CONTINUA CON VENTILAZIONE DC MOTORS WITH FAN

 GRANDEZZA
SIZE

71-B3/B5/B14

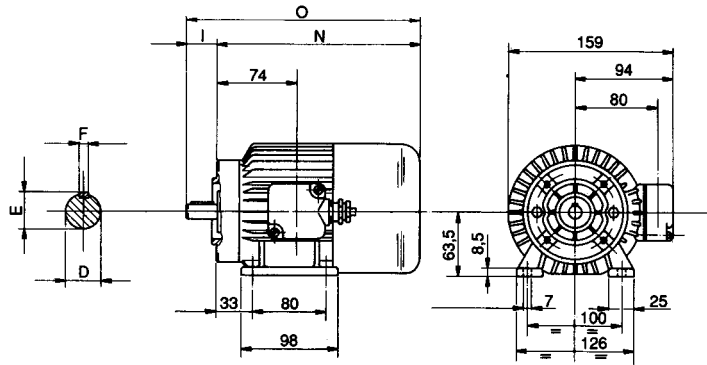
TIPO TYPE	V	RPM	W	Nm	A	Ω ohm	L mH	J Kgm ² 10 ⁻³	Peso Weight Kg.	Dimensioni Dimensions
BC270- 12-1200-150	12	1200	150	1.3	22	0.16	0.93	0.5	5.6	a
BC270- 24-1400-150	24	1400	150		11					
BC270- 48-1500-200	48	1500	200		5					
BC270- 90-1200-170	90	1200	170		2.6	9.57	64.37			
BC270- 24-2900-370	24	2900	370		22	0.16	0.93			
BC270- 48-3000-370	48	3000	370		11					
BC270- 90-3000-370	90	3000	370		5					
BC270-180-2700-370	180	2700	370		2.6	9.57	64.37			
BC270- 12-1400-310	12	1400	310	2.2	40	0.056	0.31	0.95	9	b
BC270- 24-1400-370	24	1400	370		20					
BC270- 48-1500-370	48	1500	370		9					
BC270- 90-1400-370	90	1400	370		5.5	2.81	19.76			
BC270- 24-3100-750	24	3100	750		40	0.063	0.31			
BC270- 48-3000-750	48	3000	750		20					
BC270- 90-3000-750	90	3000	750		9					
BC270-180-3000-750	180	3000	750		4.9	2.81	19.76			

71/B3 Forma costruttiva e grandezza Version and size

71 con altezza asse 63 mm
71 with axis height 63 mm

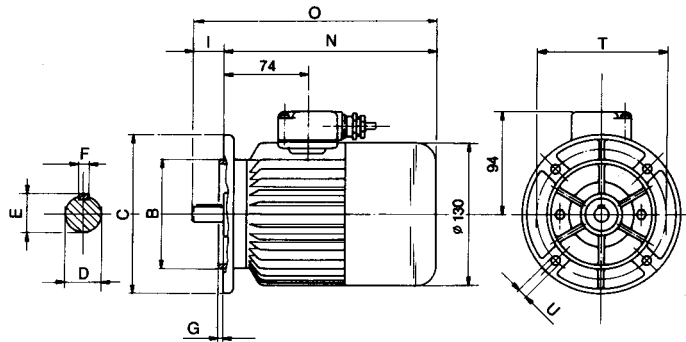
versione con piedi
foot mounted version

Dimensioni Dimensions mm	D	I	E	F	N	O
a	14	30	16	5	203	233
b					269	299



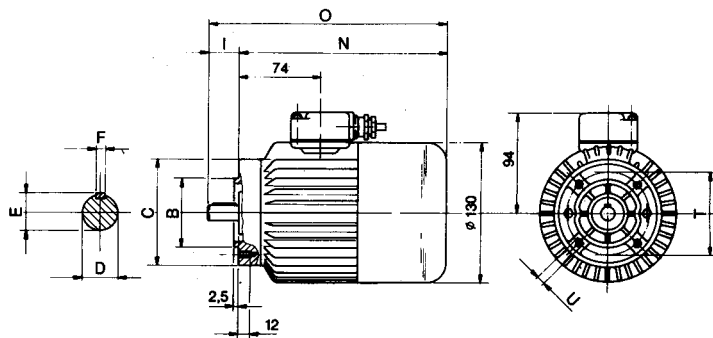
71/B5 Forma costruttiva e grandezza Version and size

Dimensioni Dimensions mm	D	B	C	I	E	F	G	N	O	T	U
a	14	110	160	30	16	5	3.5	203	233	130	9.5
b								269	299		



71/B14 Forma costruttiva e grandezza Version and size

Dimensioni Dimensions mm	D	B	C	I	E	F	N	O	T	U
a	14	70	110	30	16	5	203	233	85	M6
b							269	299		



Esecuzione con piedi (B3) è possibile anche in associazione con B5 e B14.

Foot mounted version (B3) also available in combination with flange version B5 or B14.

BC310

MOTORI CORRENTE CONTINUA CON VENTILAZIONE DC MOTORS WITH FAN

GRANDEZZA
SIZE

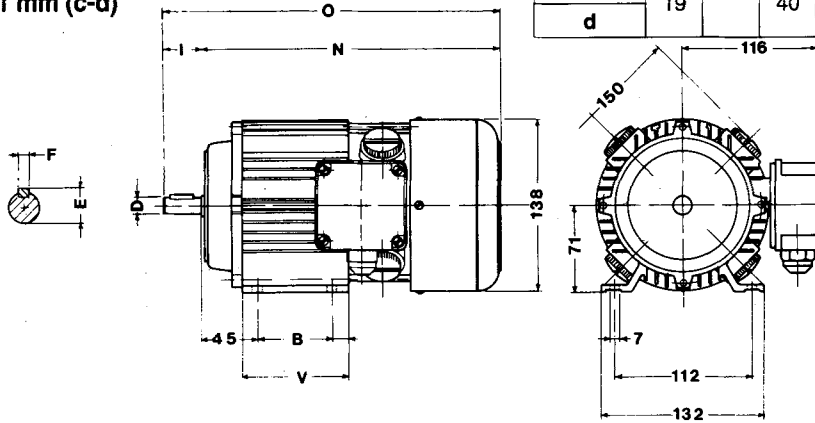
71 - B3/B5/B14
80 - B5/B14

TIPO TYPE	V	TPM UPM	W	Nm	A	Ω ohm	L mH	J Kgm ² 10 ⁻³	Peso Weight Kg.	Dimensioni Dimensions
BC310-12-1500-300	12	1500	300	1.9	33.2			1.5	7.2	a
BC310-24-1500-300	24				16.6					
BC310-36-1500-300	36				11					
BC310-48-1500-300	48				8.3					
BC310-12-1500-400	12		400	2.6	44			2.2	9.4	b
BC310-24-1500-400	24				22					
BC310-36-1500-400	36				14.6					
BC310-48-1500-400	48				11					
BC310-12-1500-600	12		600	3.8	67			2.9	11	c
BC310-24-1500-600	24				33.4					
BC310-36-1500-600	36				22					
BC310-48-1500-600	48				16.7					
BC310-12-1500-700	12		700	4.5	76			5	16	d
BC310-24-1500-700	24				38					
BC310-36-1500-700	36				25					
BC310-48-1500-700	48				19					
BC310-12-2000-400	12	2000	400	1.9	43			1.5	7.2	a
BC310-24-2000-400	24				21.5					
BC310-36-2000-400	36				14.3					
BC310-48-2000-400	48				10.3					
BC310-12-2000-550	12		550	2.6	59			2.2	9.4	b
BC310-24-2000-550	24				29.4					
BC310-36-2000-550	36				19.6					
BC310-48-2000-550	48				15					
BC310-12-2000-800	12		800	3.8	84			2.9	11	c
BC310-24-2000-800	24				42					
BC310-36-2000-800	36				28					
BC310-48-2000-800	48				21					
BC310-24-2000-950	24		950	4.5	52			5	16	d
BC310-36-2000-950	36				34					
BC310-48-2000-950	48				26					
BC310-12-3000-600	12	3000	600	1.9	64			1.5	7.2	a
BC310-24-3000-600	24				32					
BC310-36-3000-600	36				21					
BC310-48-3000-600	48				16					
BC310-12-3000-800	12		800	2.6	84			2.2	9.4	b
BC310-24-3000-800	24				42					
BC310-36-3000-800	36				22					
BC310-48-3000-800	48				20					
			1200	3.8	41			2.9	11	c
BC310-36-3000-1200	36				31					
			1400	4.5	48			5	16	d
BC310-36-3000-1400	36				36					
BC310-48-3000-1400	48									

71-80/B3 Forma costruttiva e grandezza
Version and size
versione con piede
foot mounted version

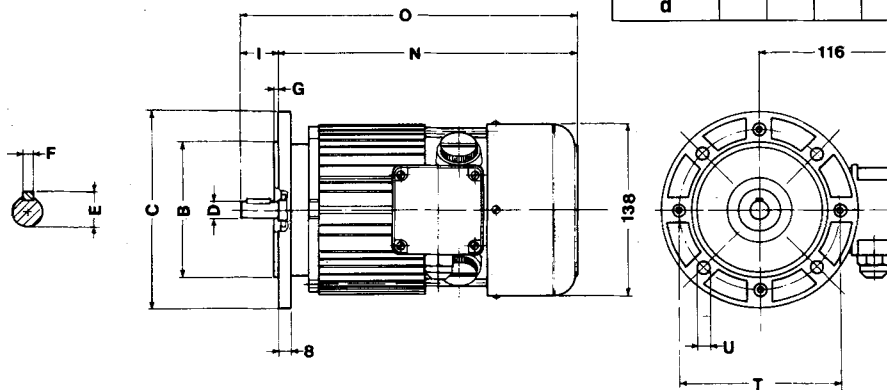
80 con altezza asse 71 mm (c-d)
80 with axis height 71 mm (c-d)

Dimensioni Dimensions mm	D	B	I	E	F	N	O	V	X
a	14	60	30	16	5	237	267	83	12
b						269	299	115	14
c	19	90	40	21.5	6	304	344	150	49
d						347	387	193	92



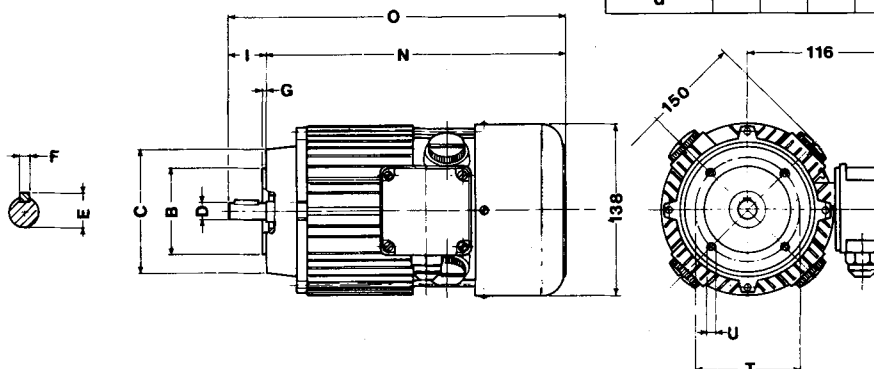
71-80/B5 Forma costruttiva e grandezza
Version and size

Dimensioni Dimensions mm	D	B	C	I	E	F	G	N	O	T	U
a	14	110	160	30	16	5	3.5	237	267	130	9.5
b								269	299		
c	19	130	200	40	21.5	6	3.5	317	357	165	11.5
d								360	400		



71-80/B14 Forma costruttiva e grandezza
Version and size

Dimensioni Dimensions mm	D	B	C	I	E	F	G	N	O	T	U
a	14	70	105	30	16	5	2.5	237	267	85	M6
b								269	299		
c	19	80	120	40	21.5	6	3	304	344	100	M6
d								347	387		



Esecuzione con piedi (B3) è possibile anche in associazione con B5 e B14.

Foot mounted version (B3) also available in combination with flange version B5 or B14.